

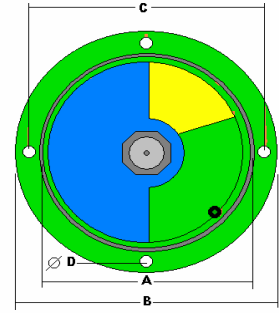
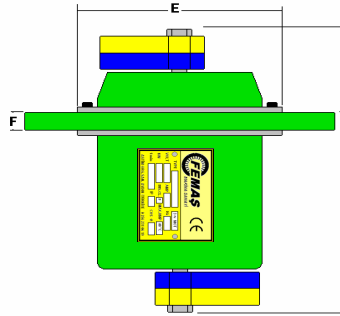
FEMAŞ FLANGED VIBRATION MOTORS TECHNICAL INFORMATION



FVGF4-A1



FVF2-A



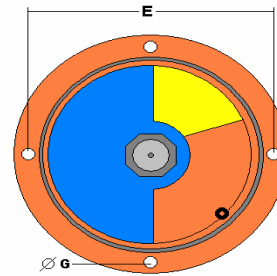
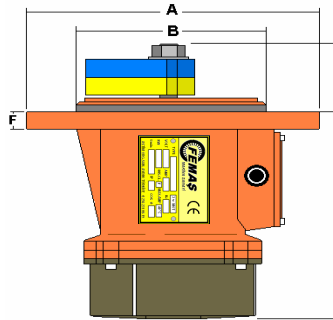
| TYPE | KGF | KW | RPM | A | B | C | D | E | F | G | H |
|----------|-----|------|----------|-----|-----|-----|----|-----|----|-----|-----|
| FVF2-A1 | 390 | 0,18 | 3000 D/D | 133 | 180 | 150 | 8 | 133 | 12 | 70 | 135 |
| FVF2-A2 | 520 | 0,25 | 3000 D/D | 133 | 180 | 150 | 8 | 133 | 12 | 70 | 135 |
| FVF4-A1 | 180 | 0,18 | 1500 D/D | 133 | 180 | 150 | 8 | 133 | 12 | 70 | 135 |
| FVGF4-A1 | 180 | 0,18 | 1500 D/D | 133 | 180 | 150 | 10 | 140 | 12 | 100 | 125 |



FVF-B



FVF-C



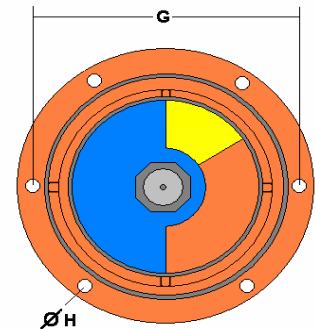
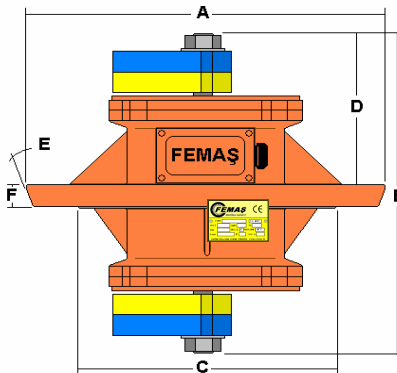
| TYPE | KGF | KW | RPM | A | B | C | D | E | F | G |
|---------|------|------|----------|-----|-----|-----|-----|-----|----|----|
| FVF2-B1 | 860 | 0,37 | 3000 D/D | 180 | 133 | 73 | 180 | 150 | 12 | 8 |
| FVF2-B2 | 1100 | 0,55 | 3000 D/D | 180 | 133 | 73 | 180 | 150 | 12 | 8 |
| FVF2-C1 | 1700 | 0,75 | 3000 D/D | 290 | 176 | 105 | 250 | 250 | 22 | 17 |
| FVF2-C2 | 2200 | 1,1 | 3000 D/D | 290 | 176 | 105 | 250 | 250 | 22 | 17 |
| FVF2-C3 | 2900 | 1,5 | 3000 D/D | 290 | 176 | 105 | 250 | 250 | 22 | 17 |

| | | | | | | | | | | |
|---------|------|------|----------|-----|-----|-----|-----|-----|----|----|
| FVF4-B1 | 285 | 0,25 | 1500 D/D | 180 | 133 | 73 | 180 | 150 | 12 | 8 |
| FVF4-B2 | 430 | 0,37 | 1500 D/D | 180 | 133 | 73 | 180 | 150 | 12 | 8 |
| FVF4-C1 | 800 | 0,55 | 1500 D/D | 290 | 176 | 105 | 250 | 250 | 22 | 17 |
| FVF4-C2 | 970 | 0,75 | 1500 D/D | 290 | 176 | 105 | 250 | 250 | 22 | 17 |
| FVF4-C3 | 1380 | 1,1 | 1500 D/D | 290 | 176 | 105 | 250 | 250 | 22 | 17 |

| | | | | | | | | | | |
|---------|-----|------|----------|-----|-----|-----|-----|-----|----|----|
| FVF6-C1 | 915 | 0,75 | 1000 D/D | 290 | 176 | 105 | 250 | 250 | 22 | 17 |
|---------|-----|------|----------|-----|-----|-----|-----|-----|----|----|



FVGF-E



| TYPE | KGF | KW | RPM | A | B | C | D | E | F | G | H |
|----------|------|-----|----------|-----|-----|-----|-----|----|----|-----|----|
| FVGF4-E1 | 2120 | 1,5 | 1500 D/D | 390 | 460 | 250 | 220 | 30 | 30 | 340 | 17 |
| FVGF4-E2 | 3180 | 2,2 | 1500 D/D | 390 | 460 | 250 | 220 | 30 | 30 | 340 | 17 |
| FVGF4-E3 | 4240 | 3 | 1500 D/D | 390 | 460 | 250 | 220 | 30 | 30 | 340 | 17 |
| FVGF4-E4 | 5300 | 4 | 1500 D/D | 390 | 460 | 250 | 220 | 30 | 30 | 340 | 17 |

| | | | | | | | | | | | |
|----------|------|-----|----------|-----|-----|-----|-----|----|----|-----|----|
| FVGF6-E1 | 1500 | 1,1 | 1000 D/D | 390 | 460 | 250 | 220 | 30 | 30 | 340 | 17 |
| FVGF6-E2 | 1980 | 1,5 | 1000 D/D | 390 | 460 | 250 | 220 | 30 | 30 | 340 | 17 |
| FVGF6-E3 | 2420 | 2,2 | 1000 D/D | 390 | 460 | 250 | 220 | 30 | 30 | 340 | 17 |